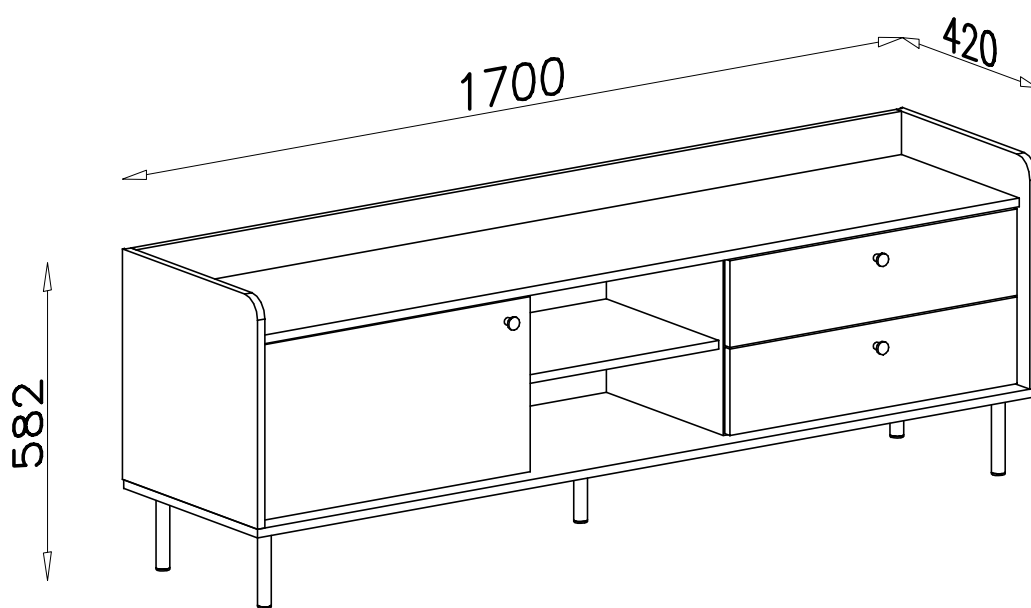
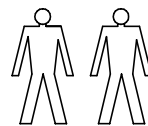
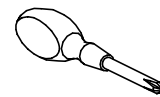
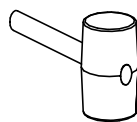
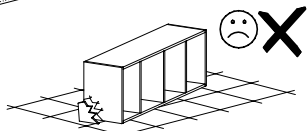
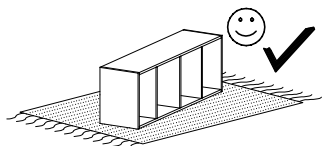
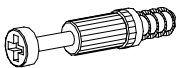

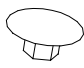


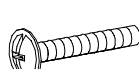

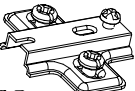
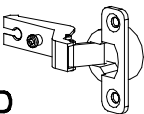

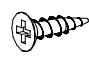


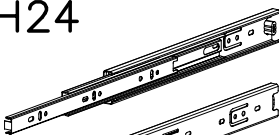


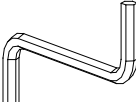

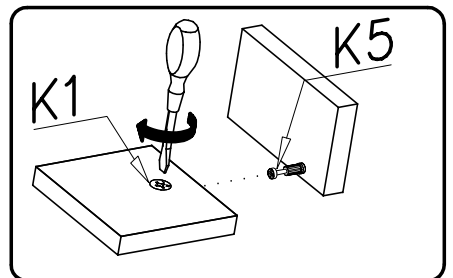
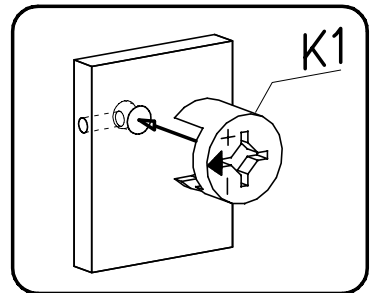
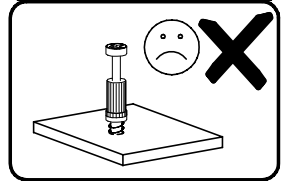
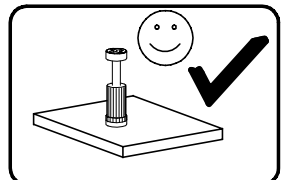
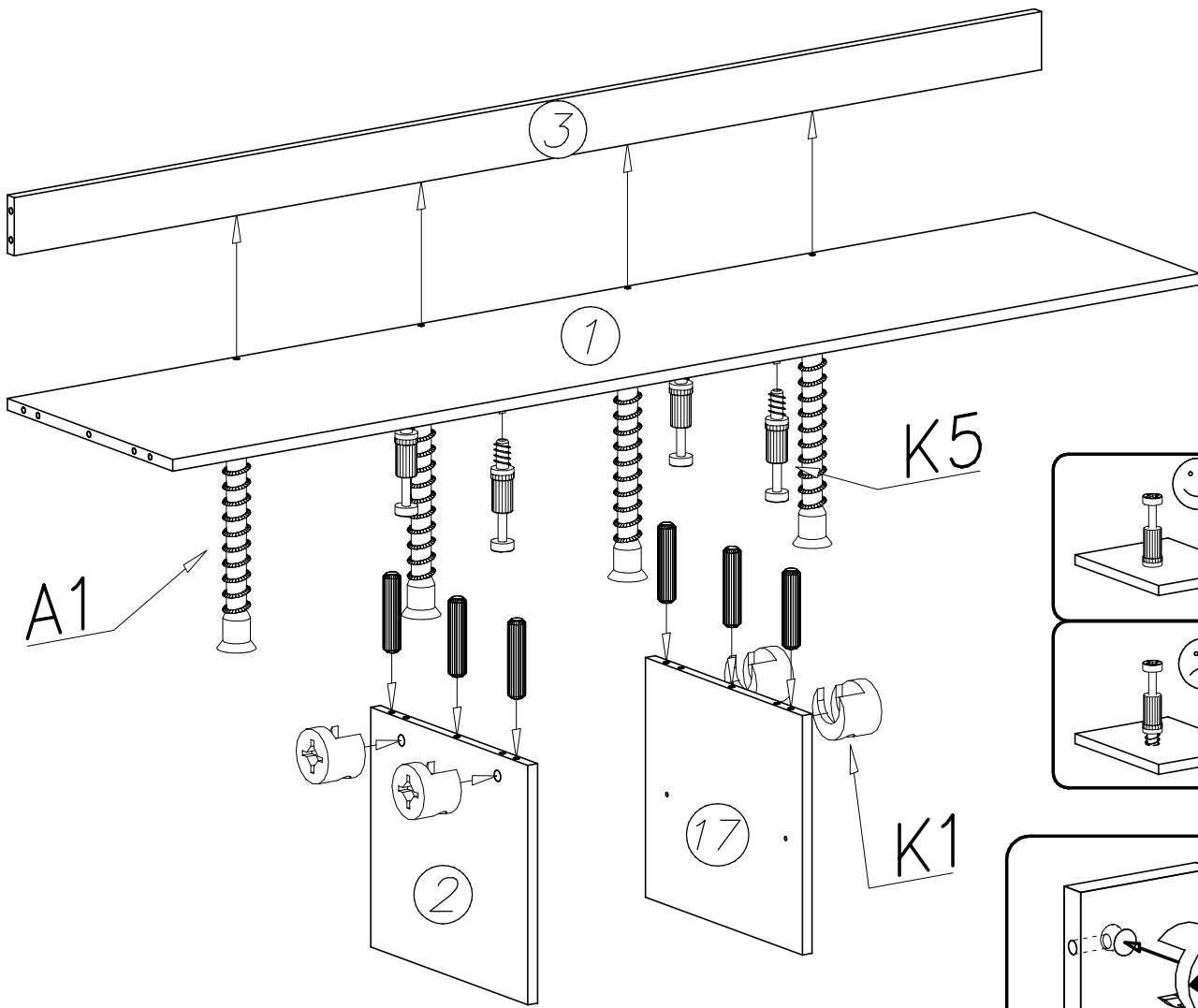
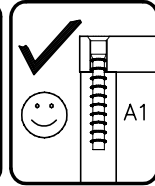
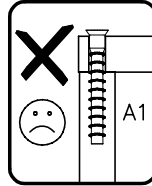
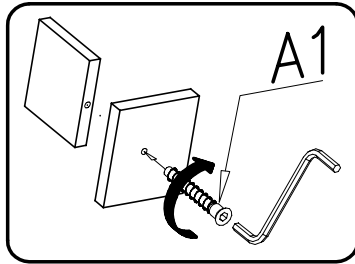
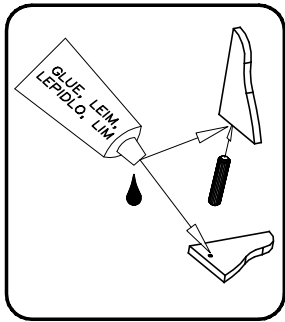
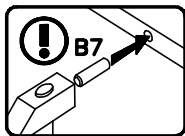


# GRANDE GR 8

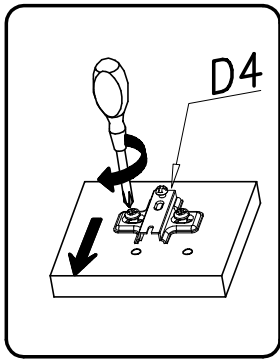


<b>K5</b>  x8	<b>K1</b>  ø15x12 x8	<b>I7</b>  ø18 x8	<b>S9</b>  x5	<b>P6</b>  x5
<b>N13</b>  M4x22 x3	<b>W1</b>  x2	<b>D4</b>  PZ350D x2	<b>C4</b>  Z350D x2	
<b>E11</b>  x3	<b>G4</b>  4x16 x19	<b>G2</b>  3x20 x40	<b>F1</b>  x4	<b>H24</b>  x2
<b>A1</b>  ø7x50 x8	<b>B7</b>  ø8x30 x40	<b>W2</b>  x1	<b>G1</b>  4x13 x20	

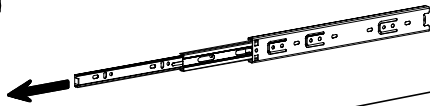
I



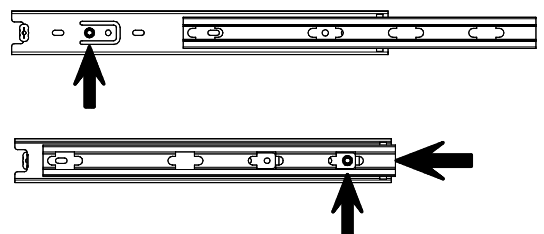
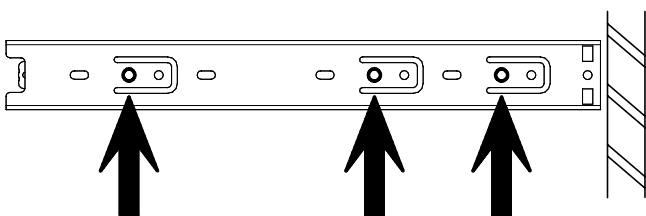
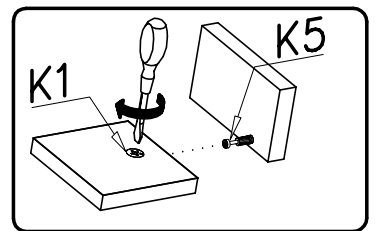
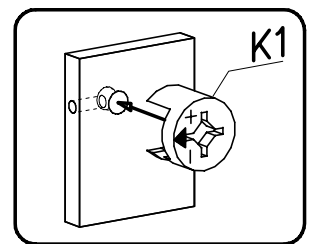
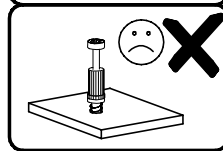
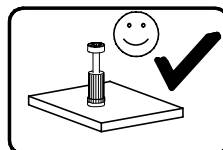
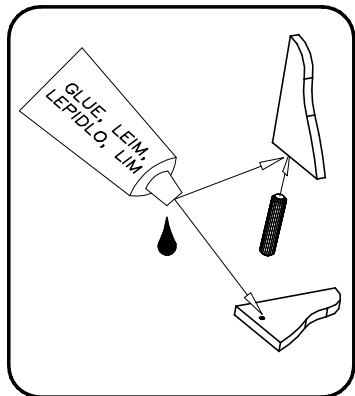
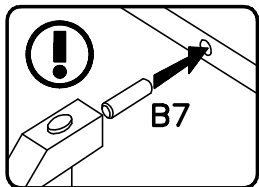
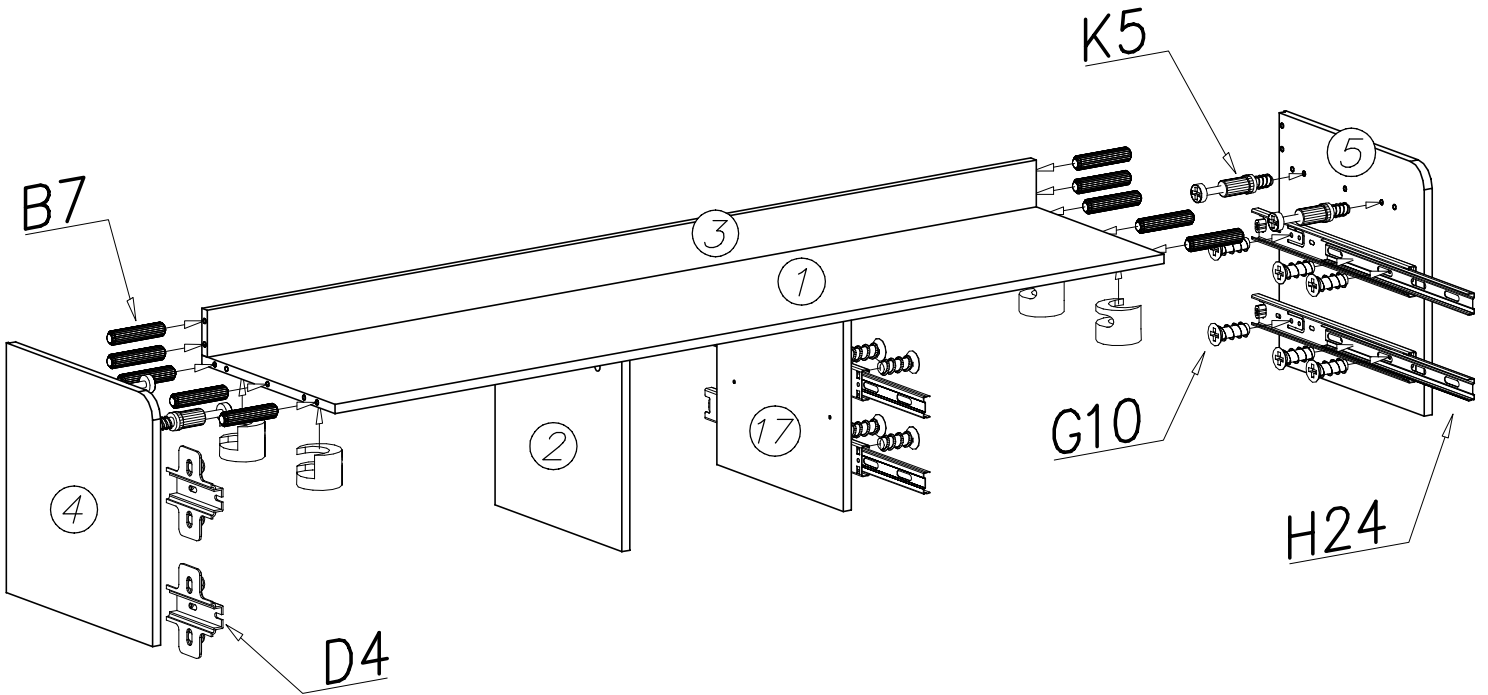
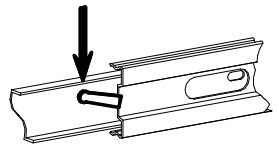
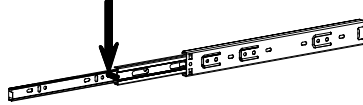
II

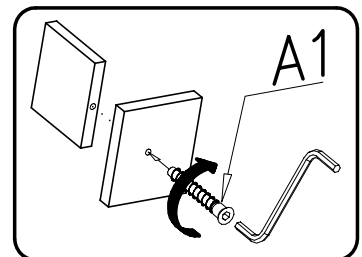
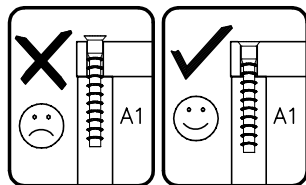
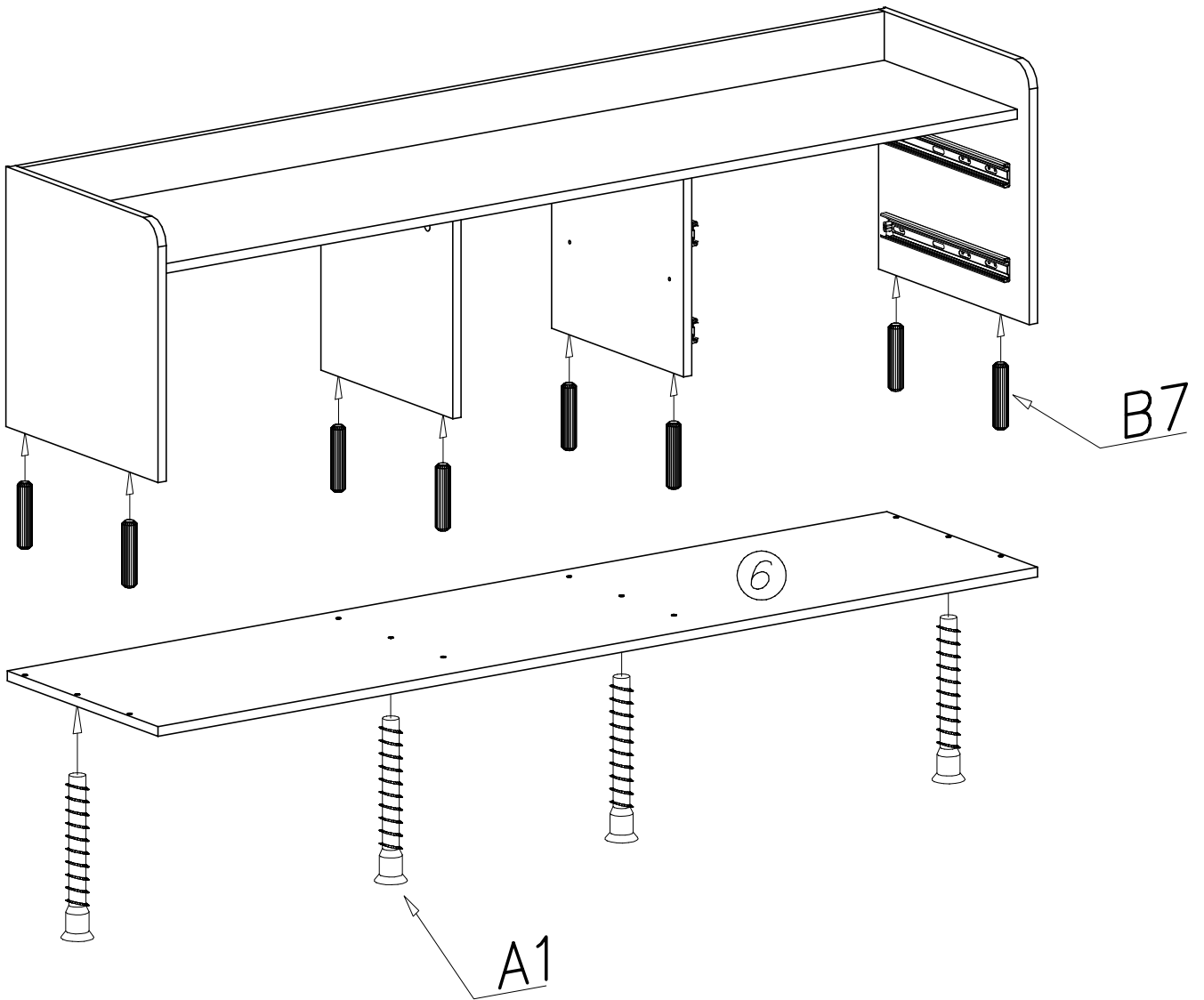
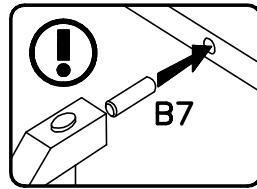
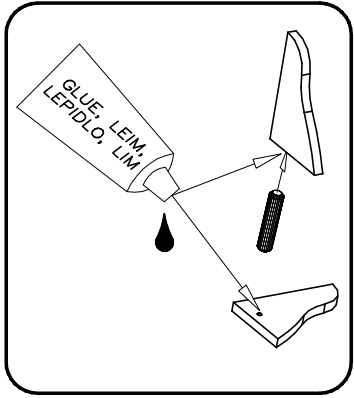


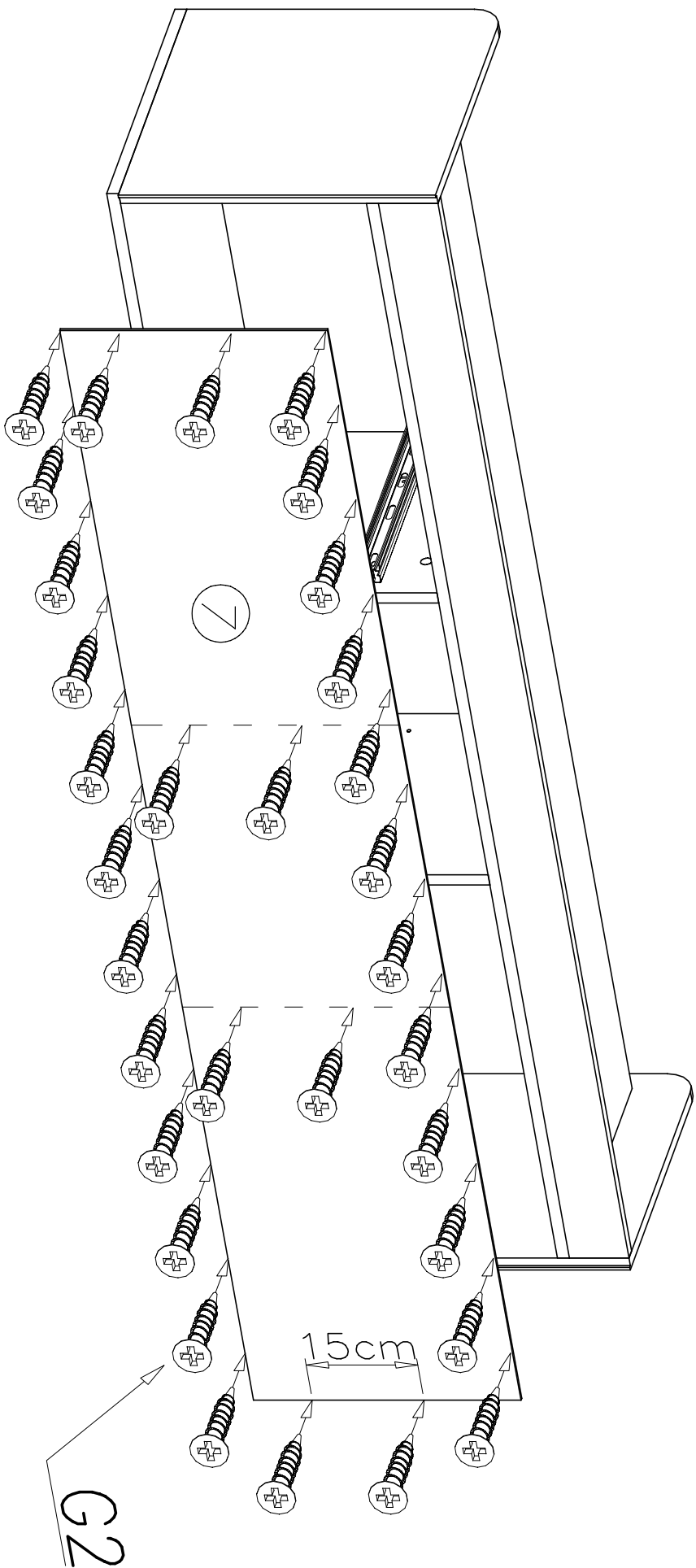
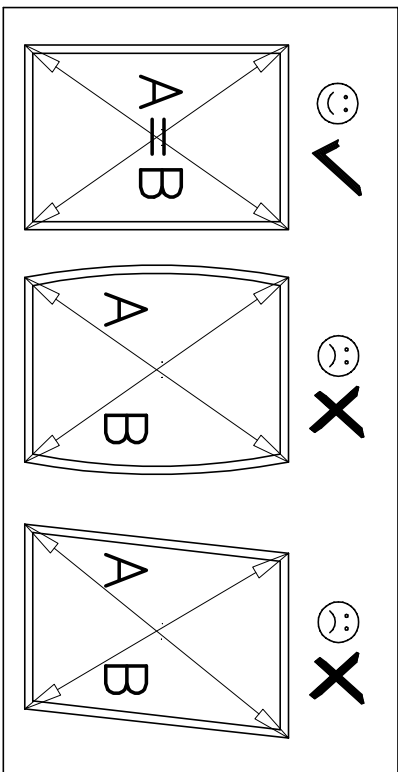
A



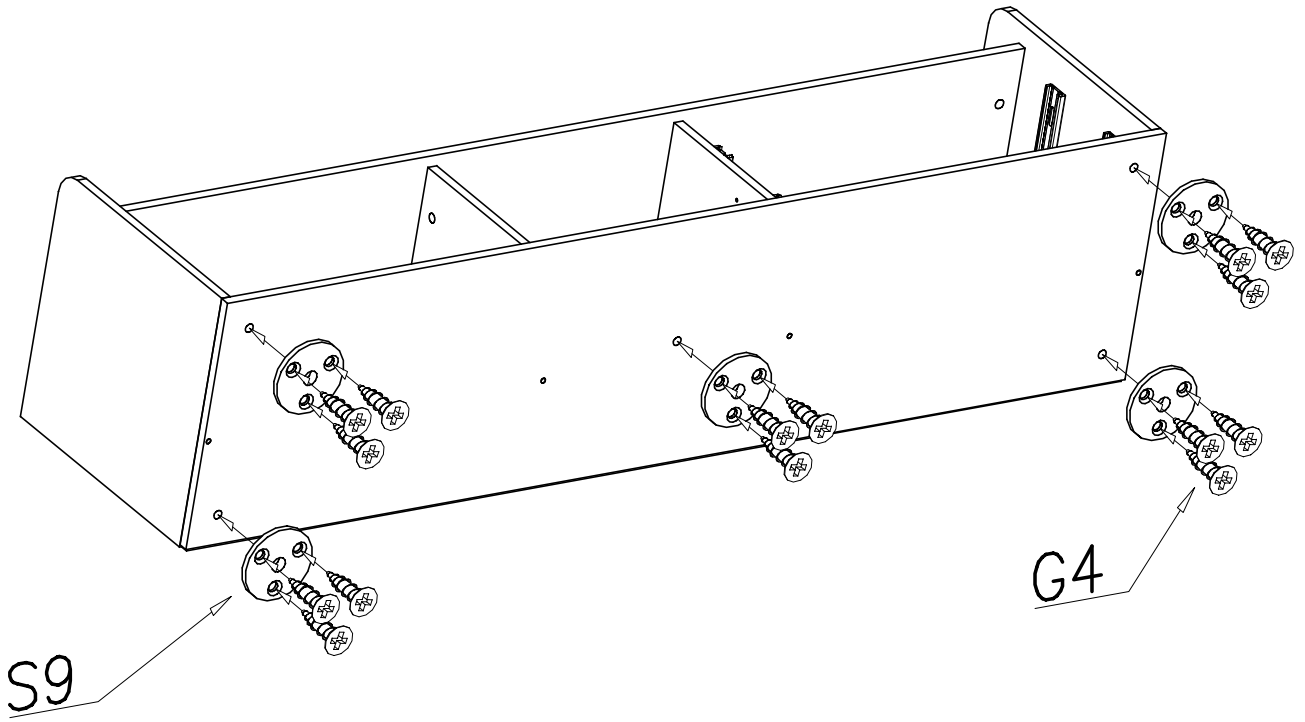
B



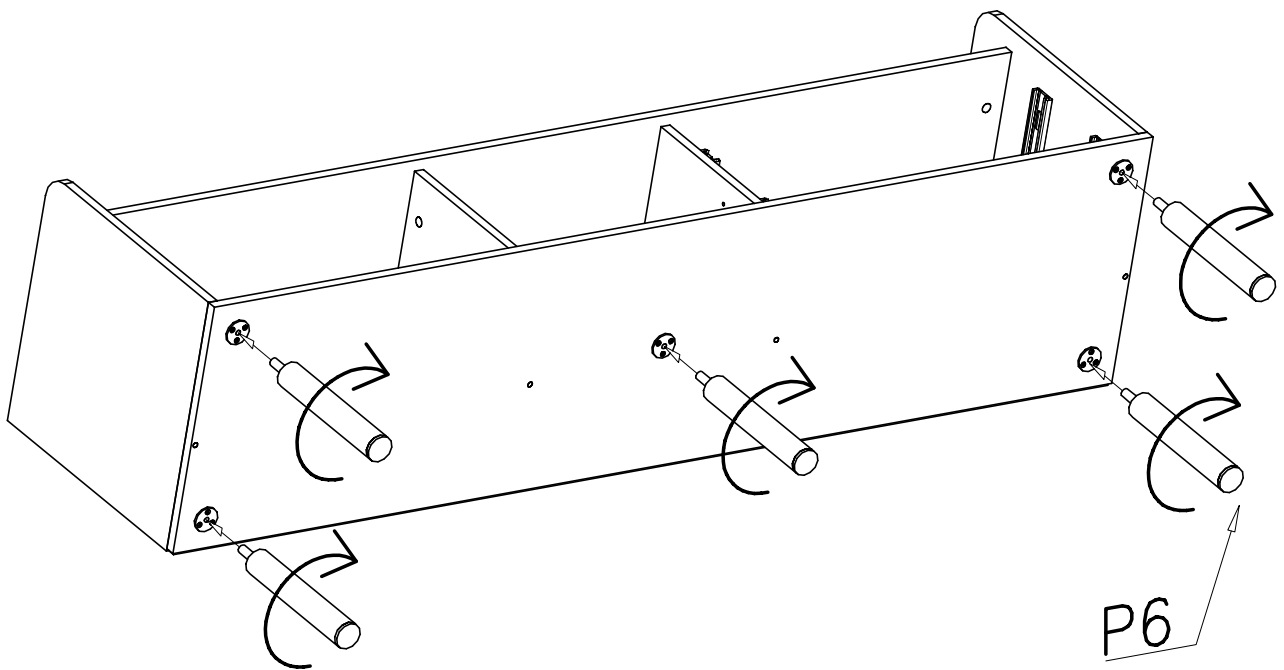




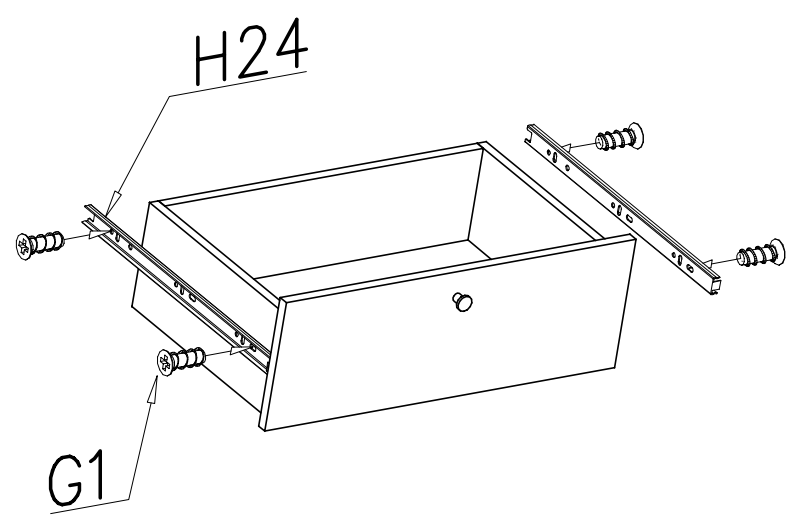
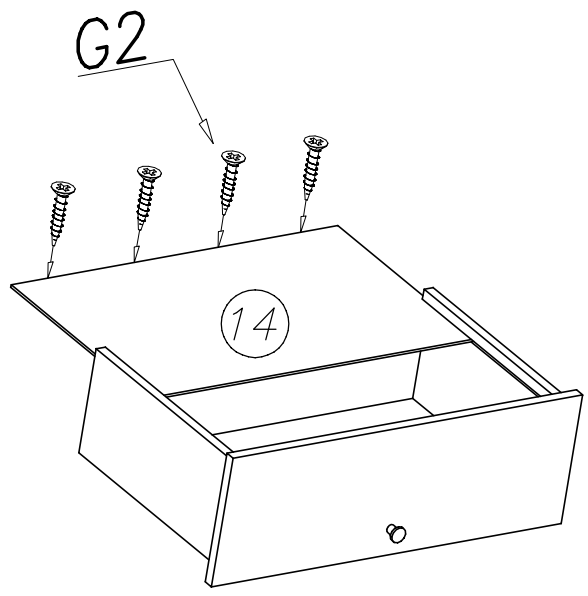
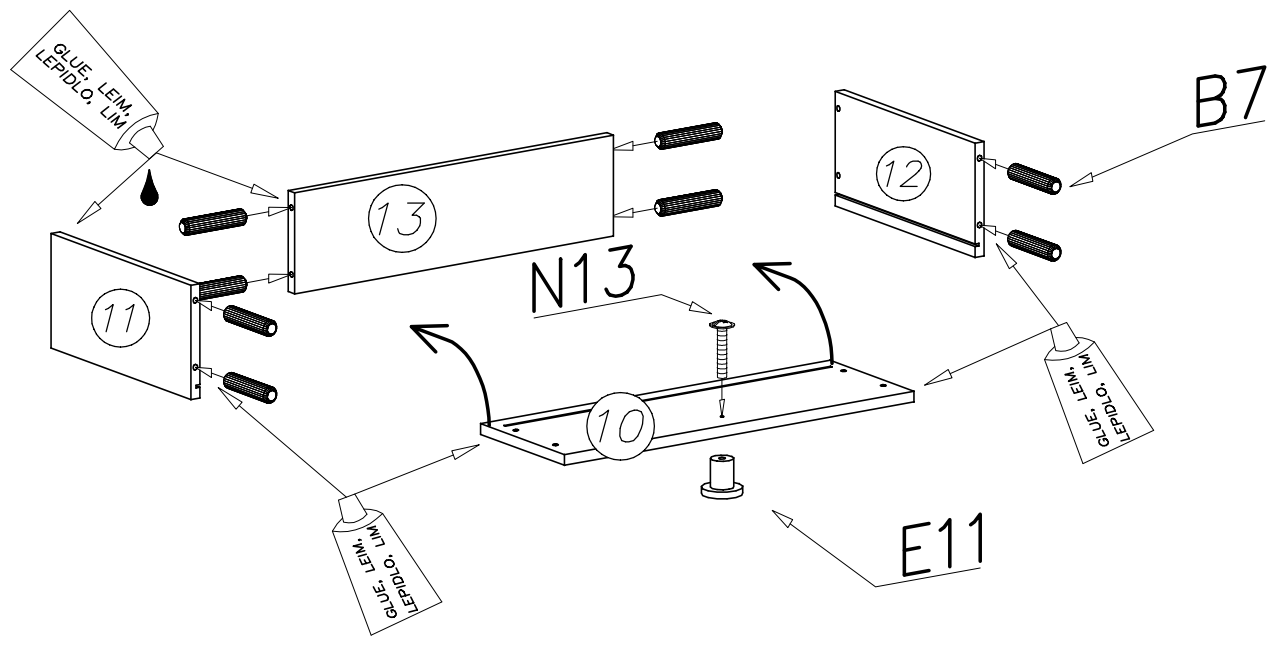
V



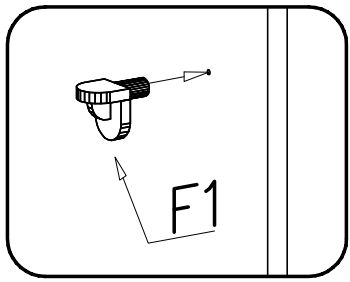
VI



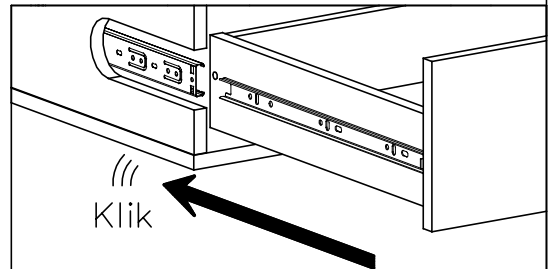
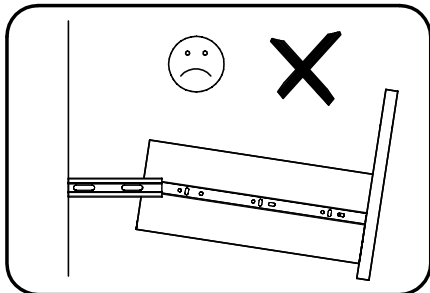
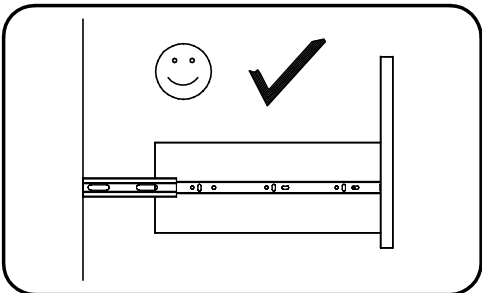
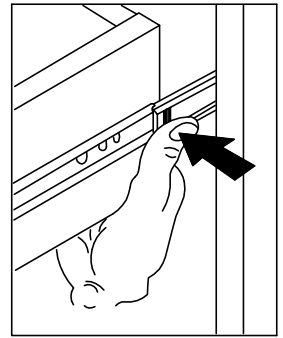
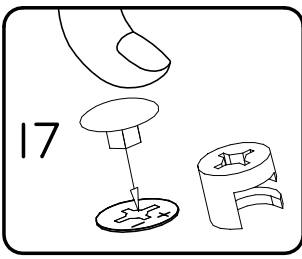
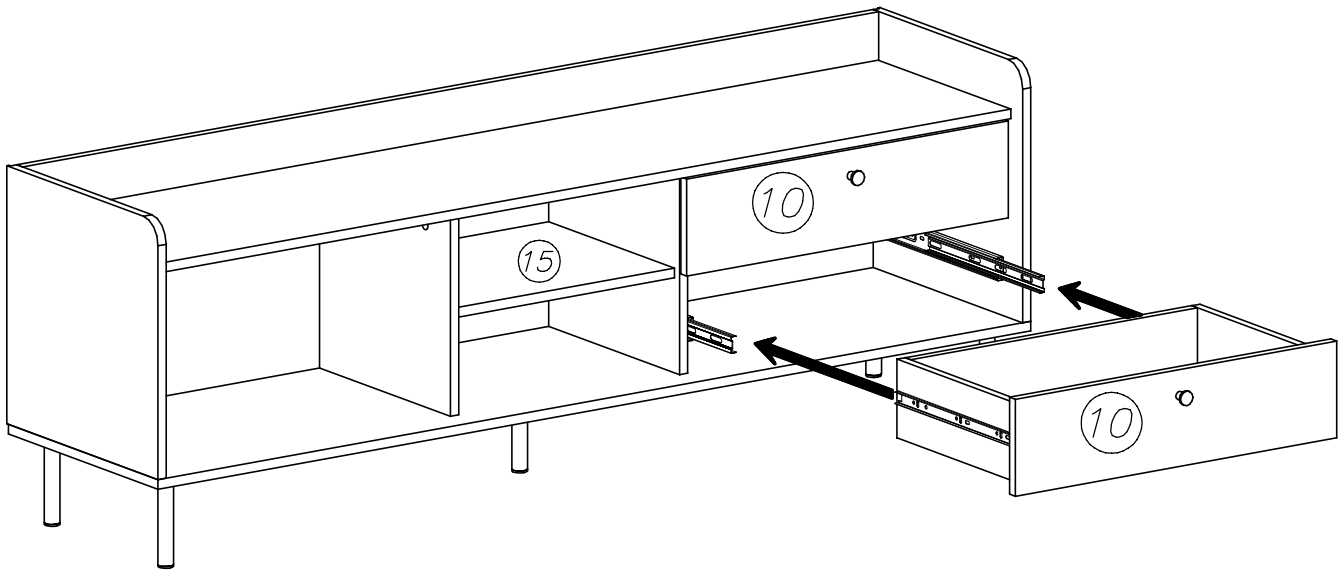
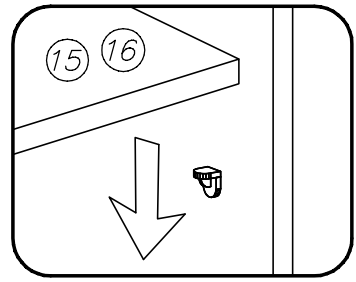
VII



1



2





IX

